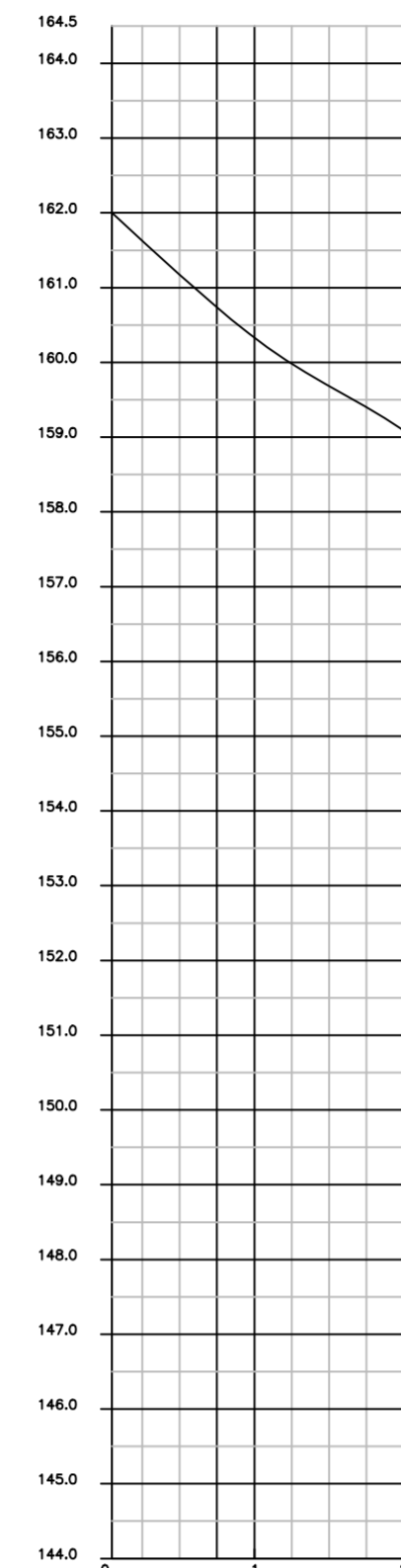


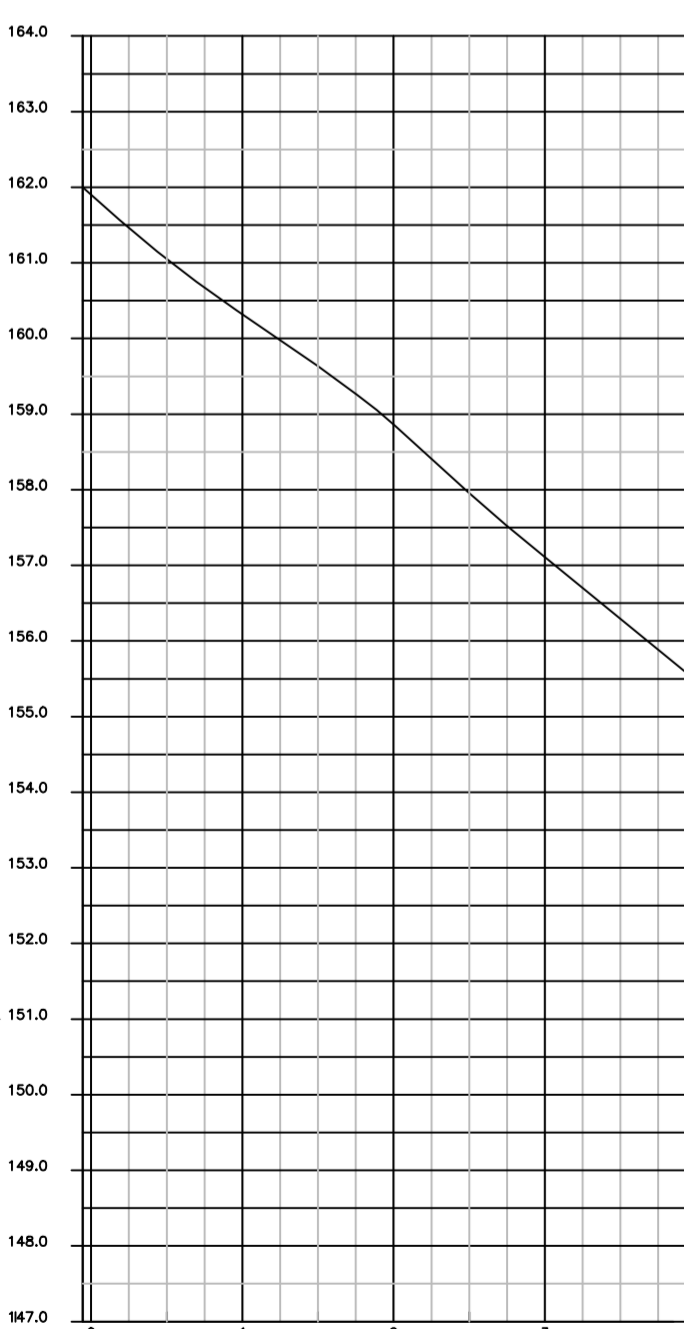
PERFIL LONGITUDINAL ESTACAS C/ 20 M
RUA MANOEL DANTAS DO AMARAL

— GREIDE APÓS PAVIMENTAÇÃO
ESCALA NUMÉRICA: HORIZONTAL: 1/1000
VERTICAL: 1/100



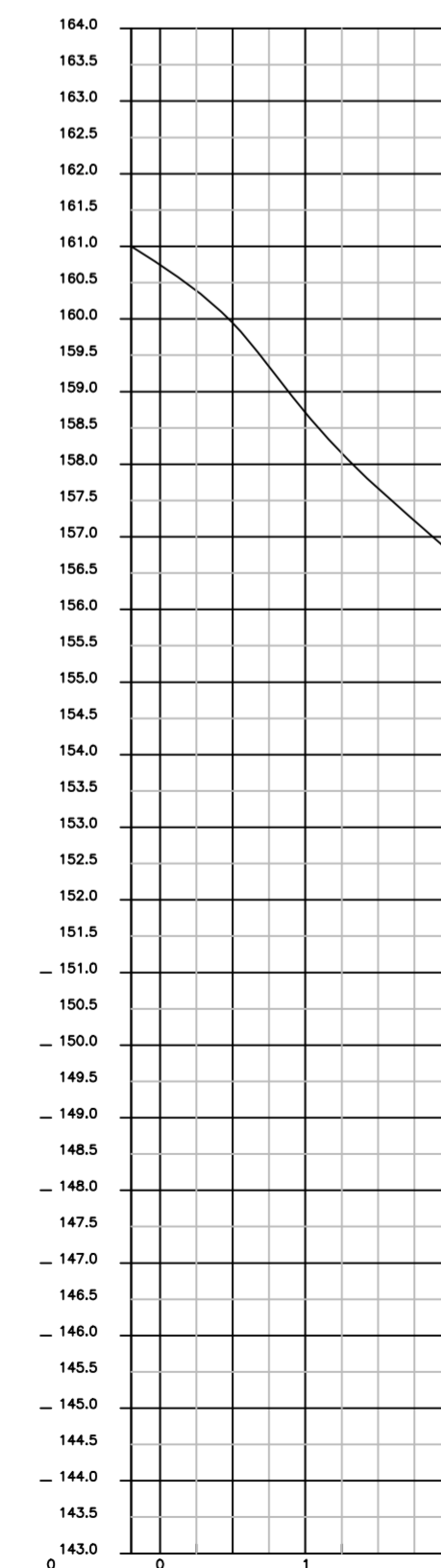
PERFIL LONGITUDINAL ESTACAS C/ 20 M
RUA RAIMUNDO MIGUEL DA SILVA

— GREIDE APÓS PAVIMENTAÇÃO
ESCALA NUMÉRICA: HORIZONTAL: 1/1000
VERTICAL: 1/100



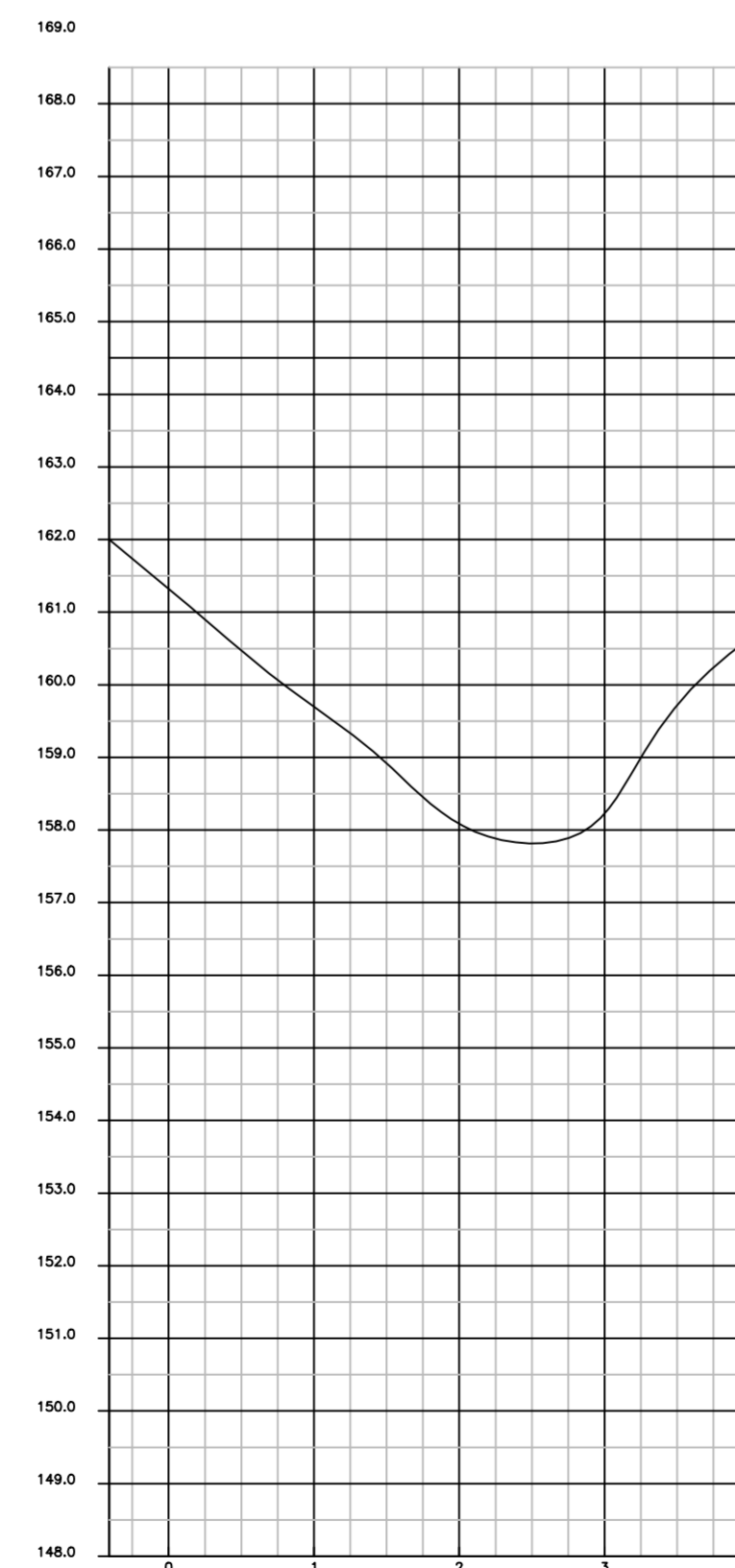
PERFIL LONGITUDINAL ESTACAS C/ 20 M
RUA ZACARIAS VICENTE DE OLIVEIRA

— GREIDE APÓS PAVIMENTAÇÃO
ESCALA NUMÉRICA: HORIZONTAL: 1/1000
VERTICAL: 1/100



PERFIL LONGITUDINAL ESTACAS C/ 20 M
RUA DAS OITICICAS

— GREIDE APÓS PAVIMENTAÇÃO
ESCALA NUMÉRICA: HORIZONTAL: 1/1000
VERTICAL: 1/100

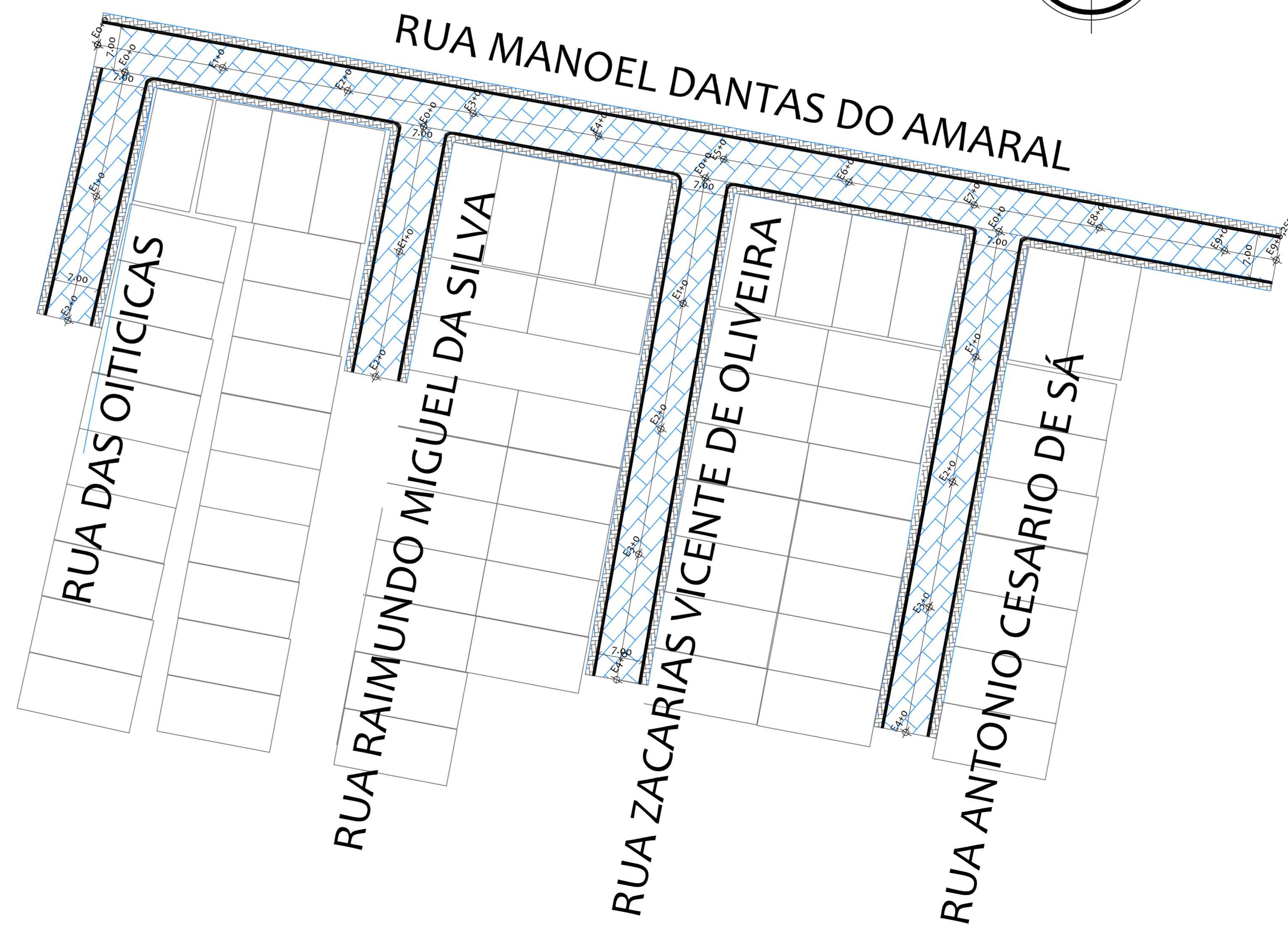
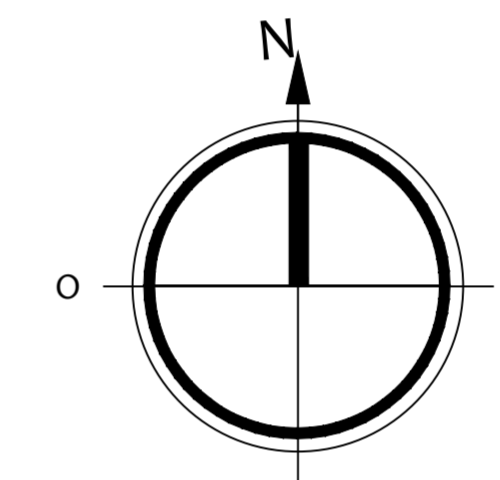


PERFIL LONGITUDINAL ESTACAS C/ 20 M
RUA ANTONIO CESARIO DE SÁ

— GREIDE APÓS PAVIMENTAÇÃO
ESCALA NUMÉRICA: HORIZONTAL: 1/1000
VERTICAL: 1/100

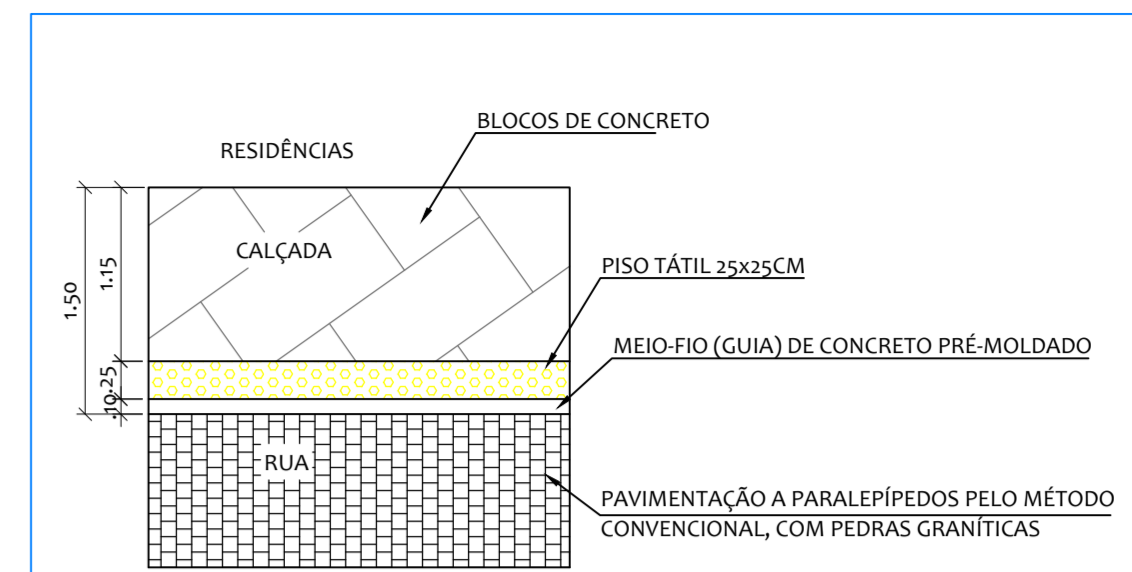
QUANTITATIVOS	
PAVIMENTAÇÃO EM PARALELEPÍEDOS:	
- RUA DAS OITICICAS :	E.00 A E.2+0 m (40,00m) - L=7,00m - A=280,00m²
- RUA RAIMUNDO MIGUEL DA SILVA :	E.00 A E.2+0 m (40,00m) - L=7,00m - A=280,00m²
- RUA ZACARIAS VICENTE DE OLIVEIRA:	E.00 A E.4+0 m (80,00m) - L=7,00m - A=560,00m²
- RUA ANTONIO CESARIO DE SÁ - Trecho 01:	E.00 A E.4+0 m (80,00m) - L=7,00m - A=560,00m²
- RUA MANOEL DANTAS DO AMARAL:	E.00 A E.9+8,25m (188,25) - L=7,00m - A=1.317,50 m²

LEGENDA	
	RUA A RECEBER PAVIMENTAÇÃO EM PARALELEPÍEDOS A SER EXECUTADA NESTA ETAPA

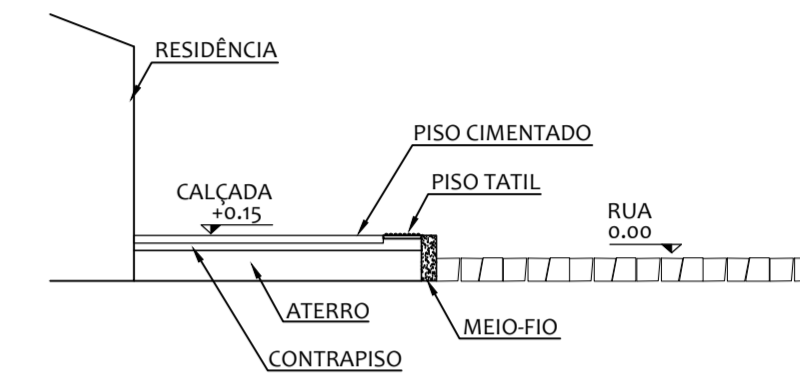


PLANTA BAIXA DAS RUAS OITICICAS, MIGUEL DA SIVA, ZACARIAS VICENTE DE OLIVEIRA, ANTONIO CESARIO DE SÁ E RUA MANOEL DANTAS DO AMARAL
ESCALA: 1/500

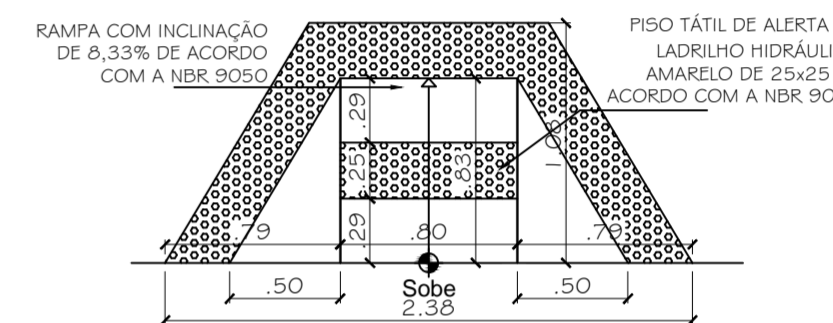
DETALHES DAS CALÇADAS



PLANTA BAIXA
ESCALA: 1/50



CORTE
ESCALA: 1/50



DETALHE PISO TÁTIL
SEM ESCALA

AUTOR: _____ PROPRIETÁRIO: _____

FISCALIZAÇÃO: _____ EXECUÇÃO: _____

PROJETO: PAVIMENTAÇÃO COM DRENAGEM SUPERFICIAL (MICRODRENAGEM) DE DIVERSAS RUAS DO MUNICÍPIO - CR: 1.030.271-57/2016						
CONTEÚDO: PLANTA BAIXA, PERFIL LONGITUDINAL, CORTE TRANSVERSAL, ESQUEMÁTICO, DETALHE 01 E LEGENDA.						
PROPRIETÁRIO: PREFEITURA MUNICIPAL DE RIACHO DA CRUZ/RN						
LOCAL: DIVERSAS RUAS - ZONA URBANA - RIACHO DA CRUZ/RN						
REVISÃO	no	descrição	data	visto	formato	folha
					A2++	01
					escala	
					(INDICADA)	01
RESPONSÁVEL TÉCNICO-PROJETO:		CREA:	DESENHO:	DATA:		
ANTÔNIO DIOGO ARAÚJO		211303880-3	DIOGO ARAÚJO	JUN/2016		
ARQUIVO:						
E PRODUZIDA NA FORMA DA LEI Nº 5.988 ART. 184 DO CÓDIGO PENAL, E REPRODUÇÃO TOTAL OU PARCIAL, DESTA DESENHO, SEM COMO SUA COMUNICAÇÃO A TERCEIROS, SEM A PREVIÁ AUTORIZAÇÃO DO RESPONSÁVEL TÉCNICO DO PROJETO.						

