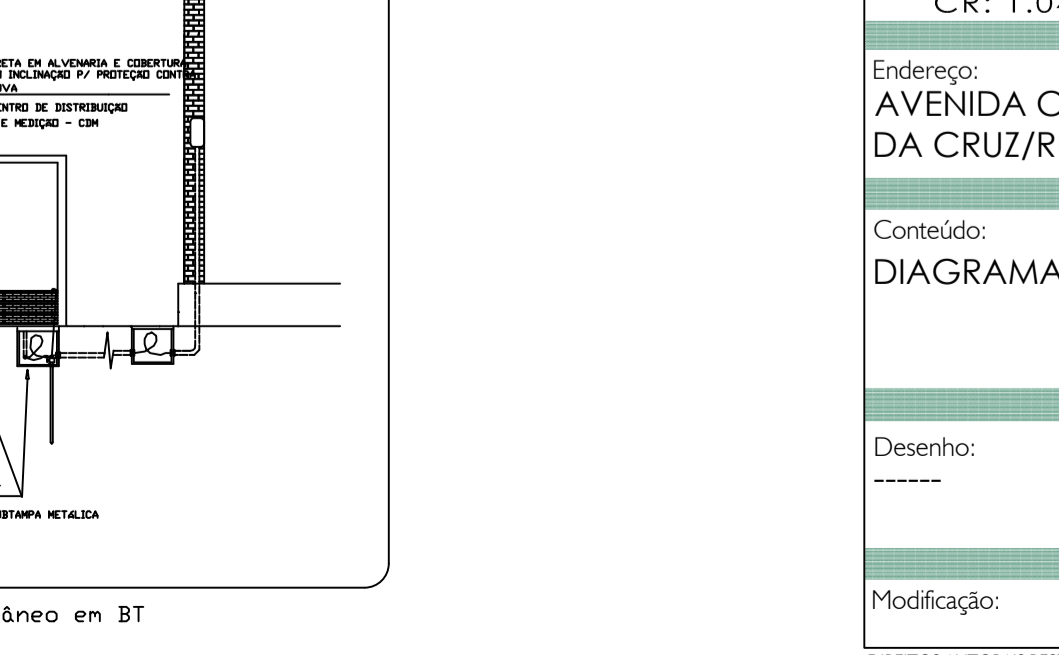
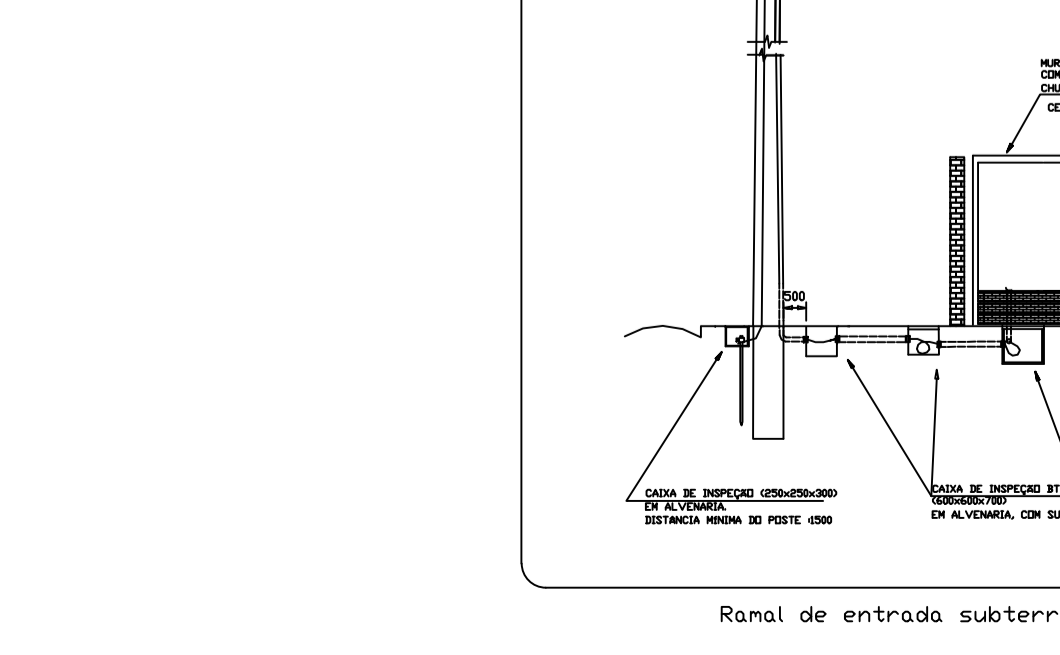
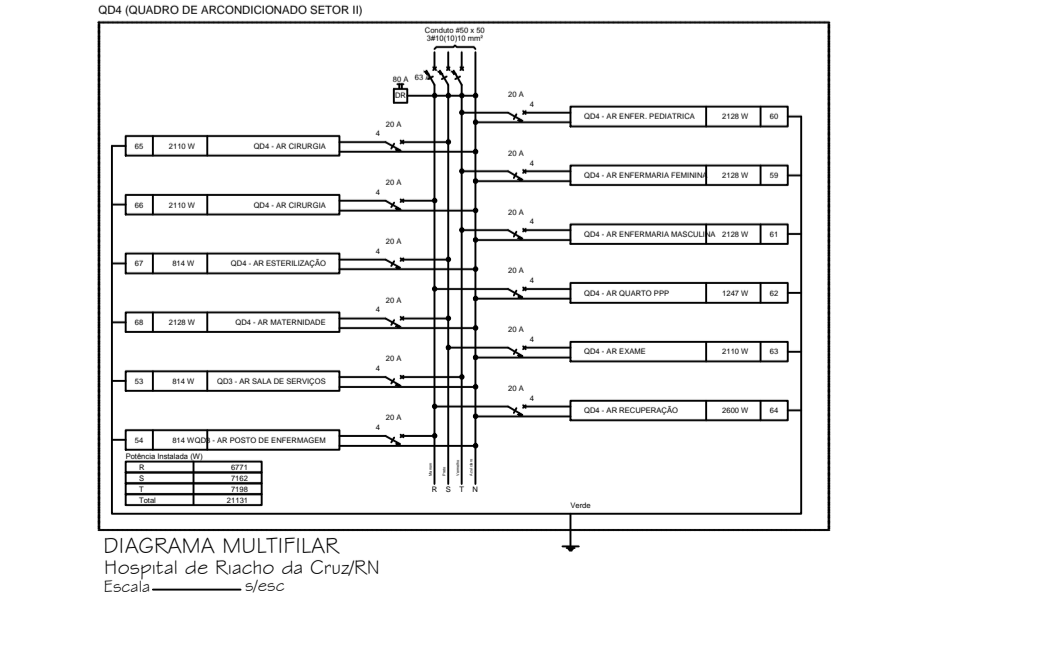
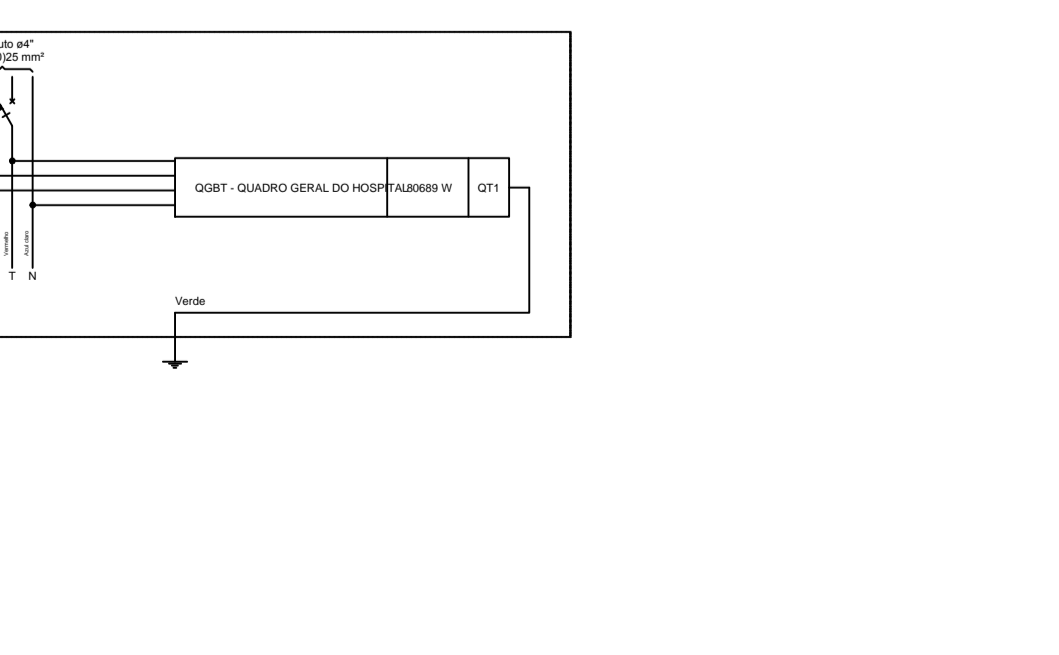
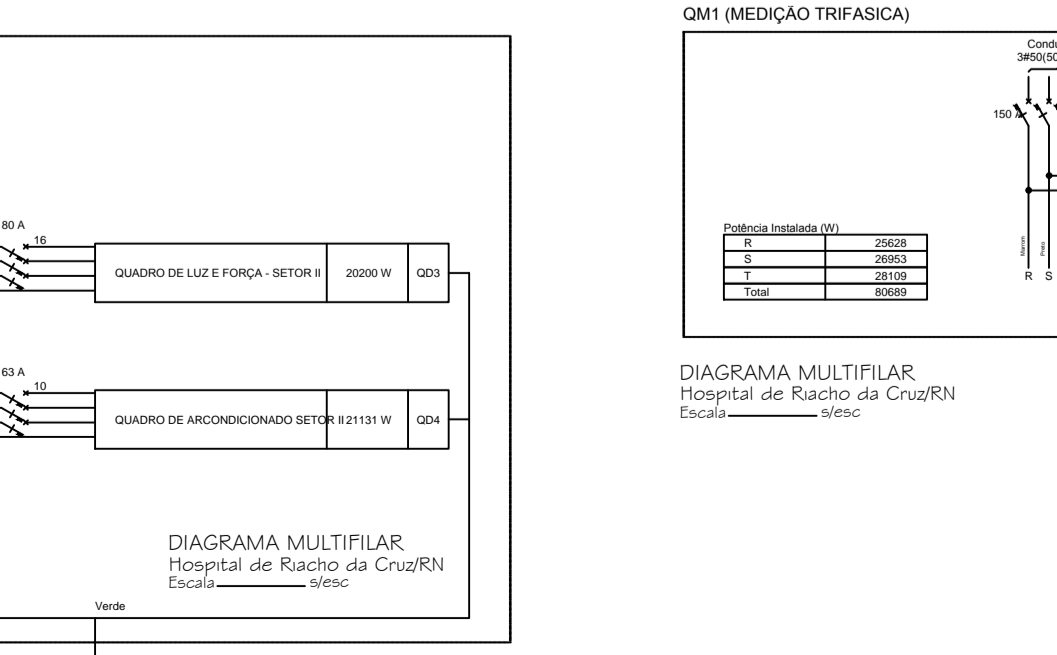
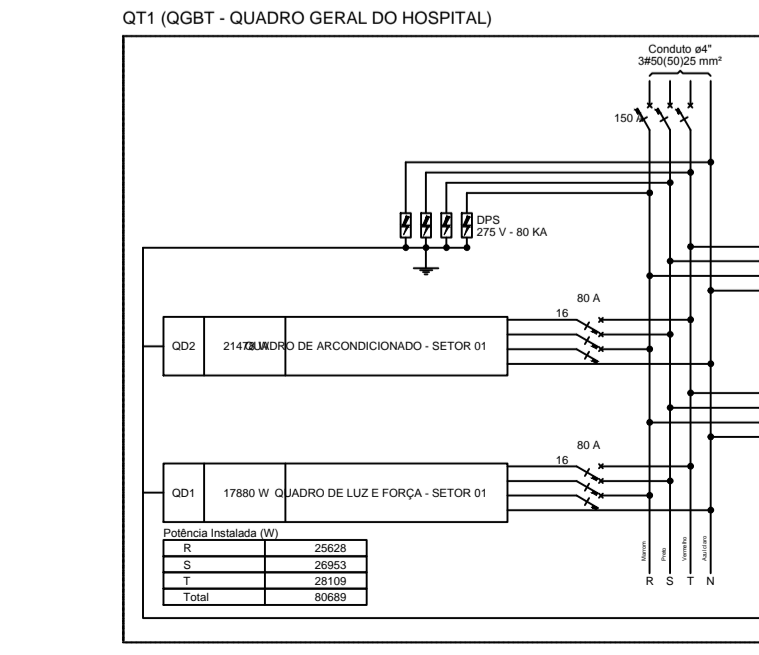
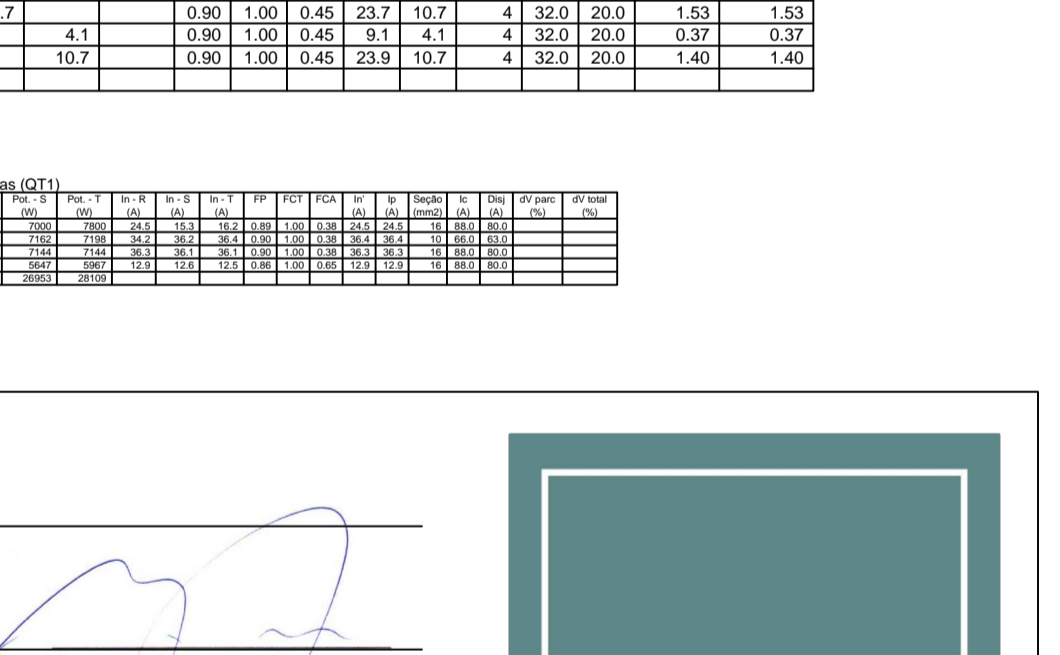
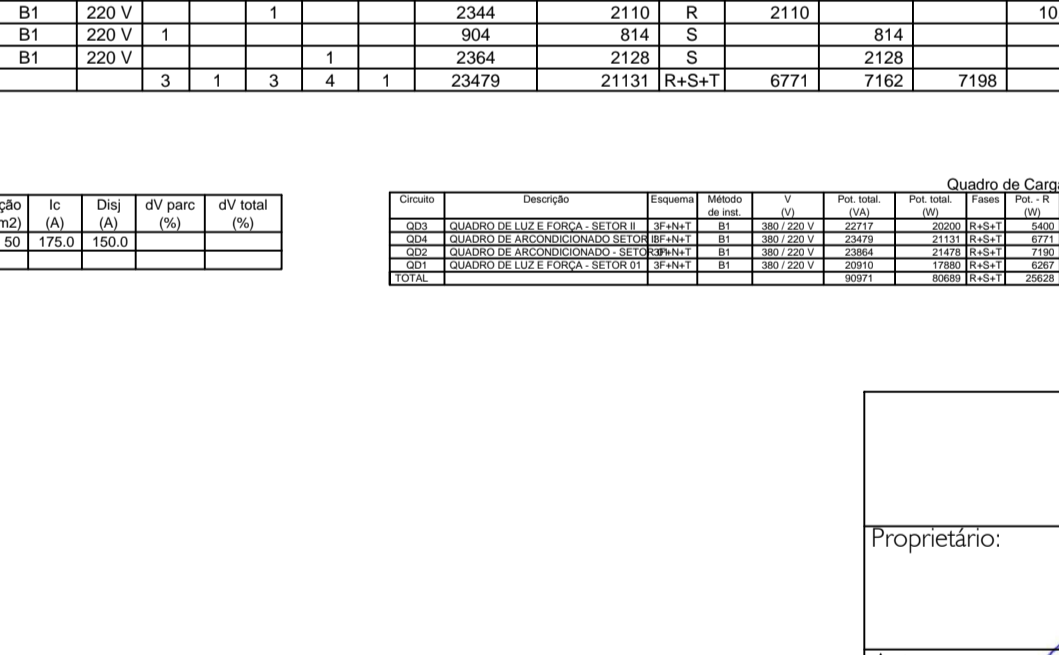
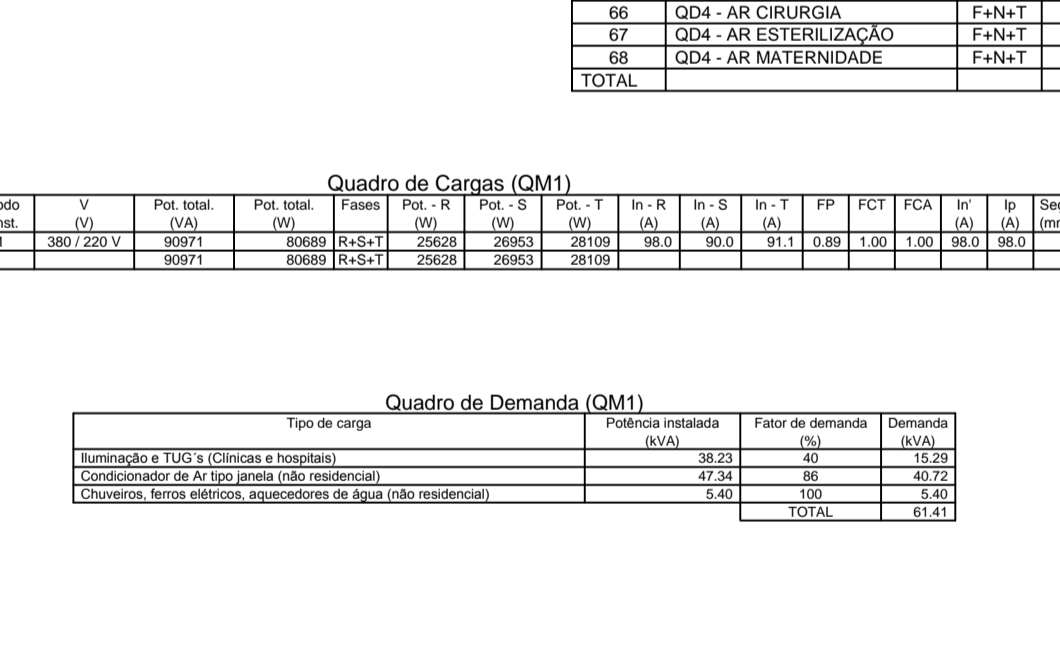
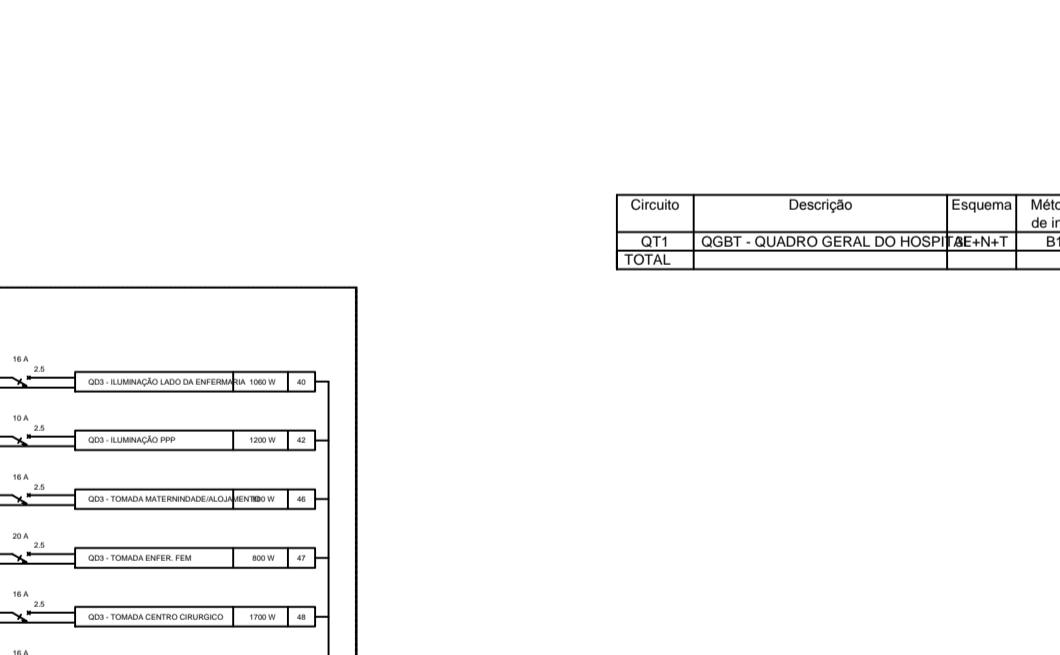
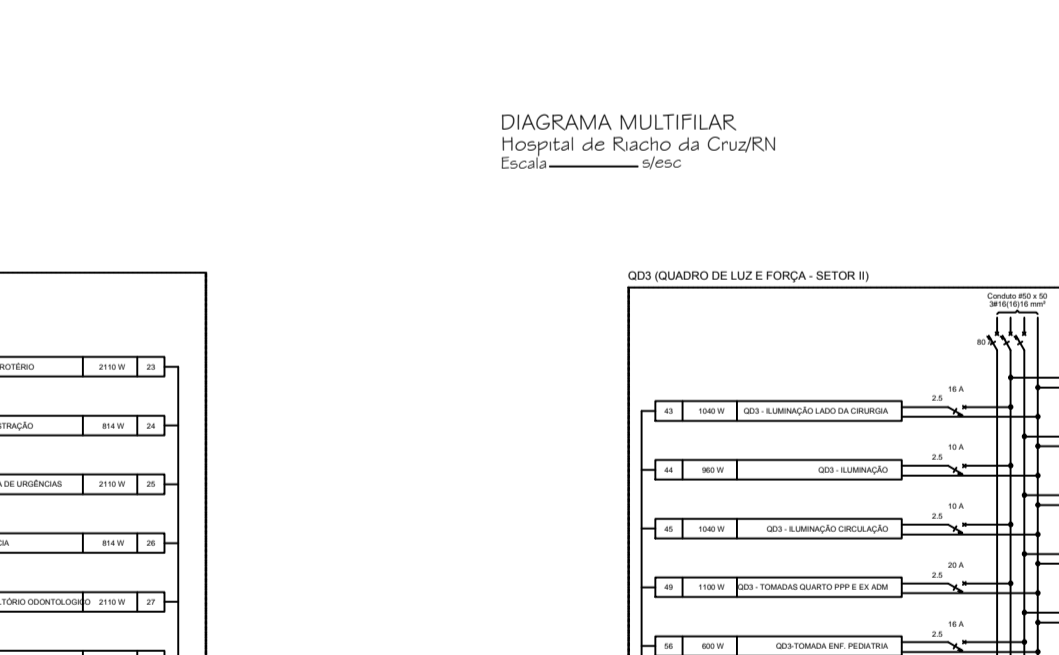
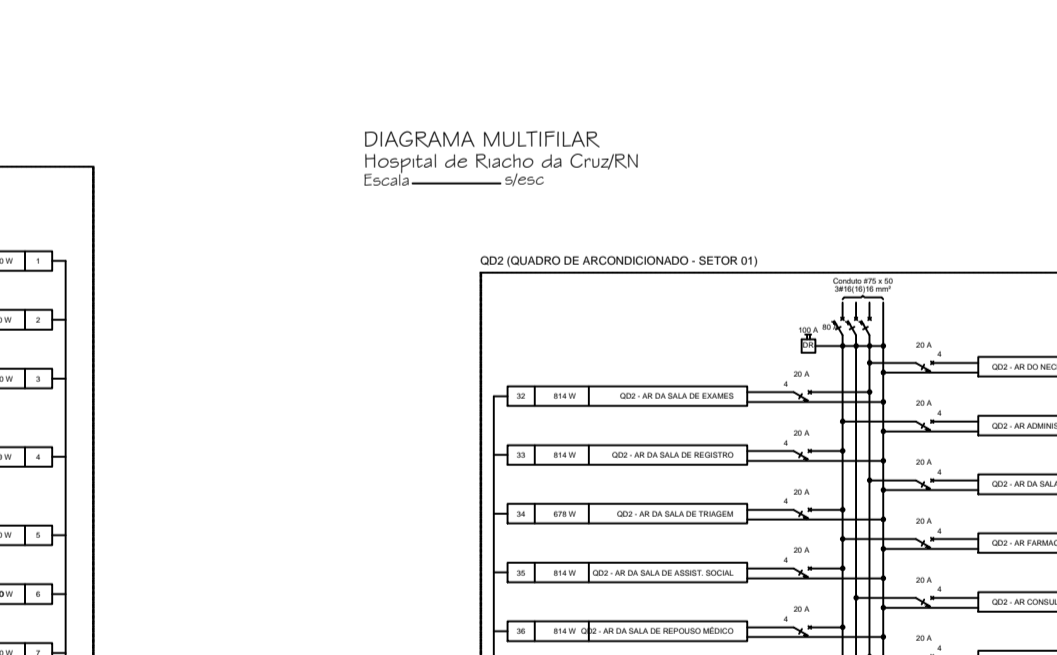
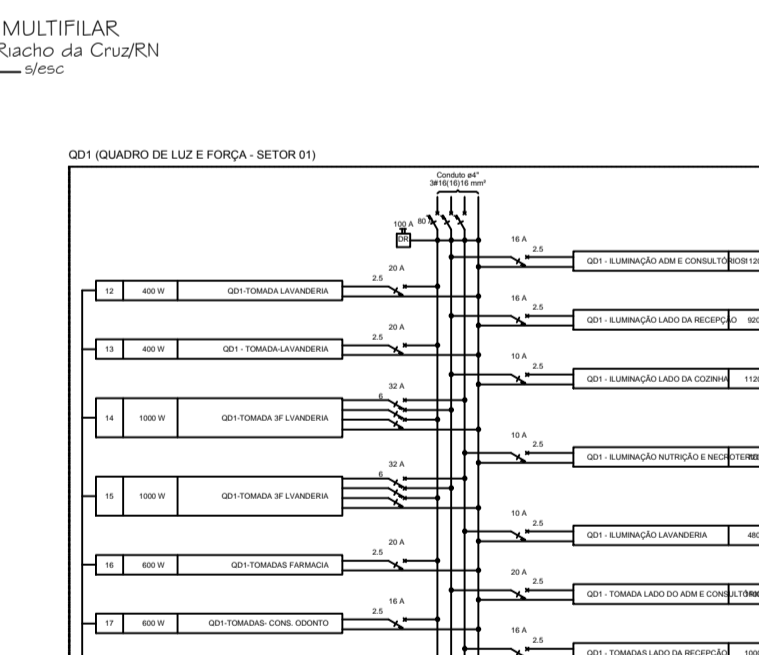
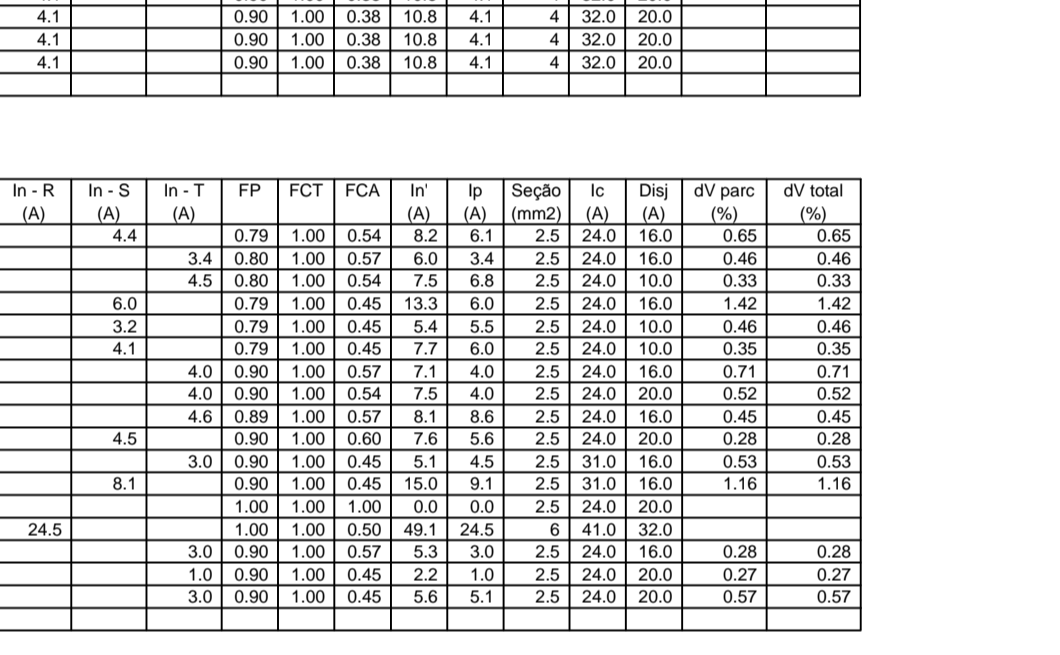
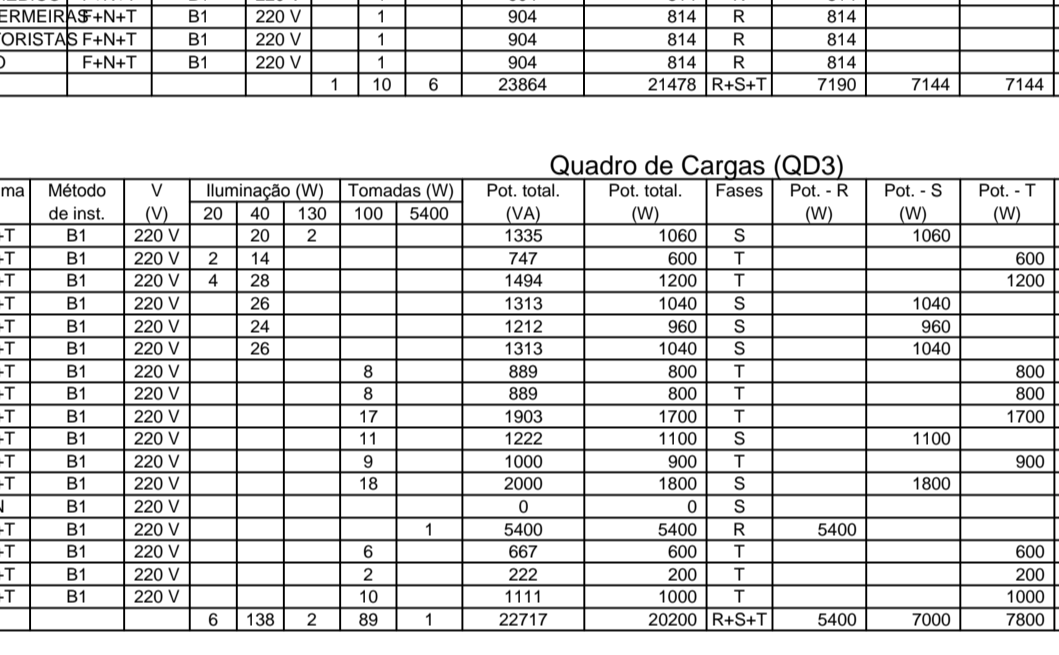
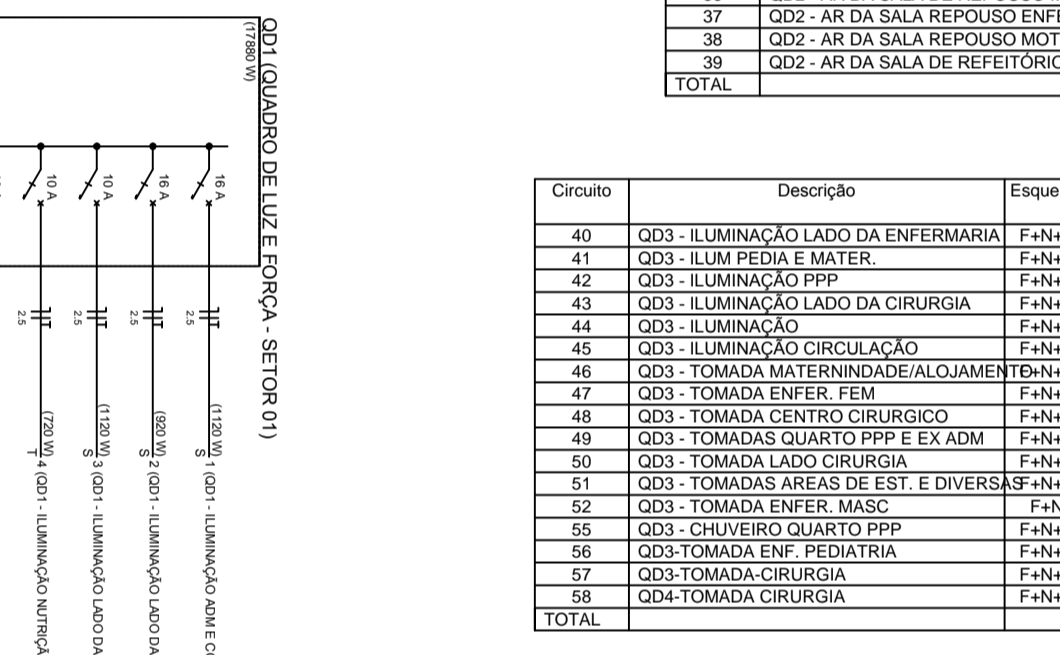
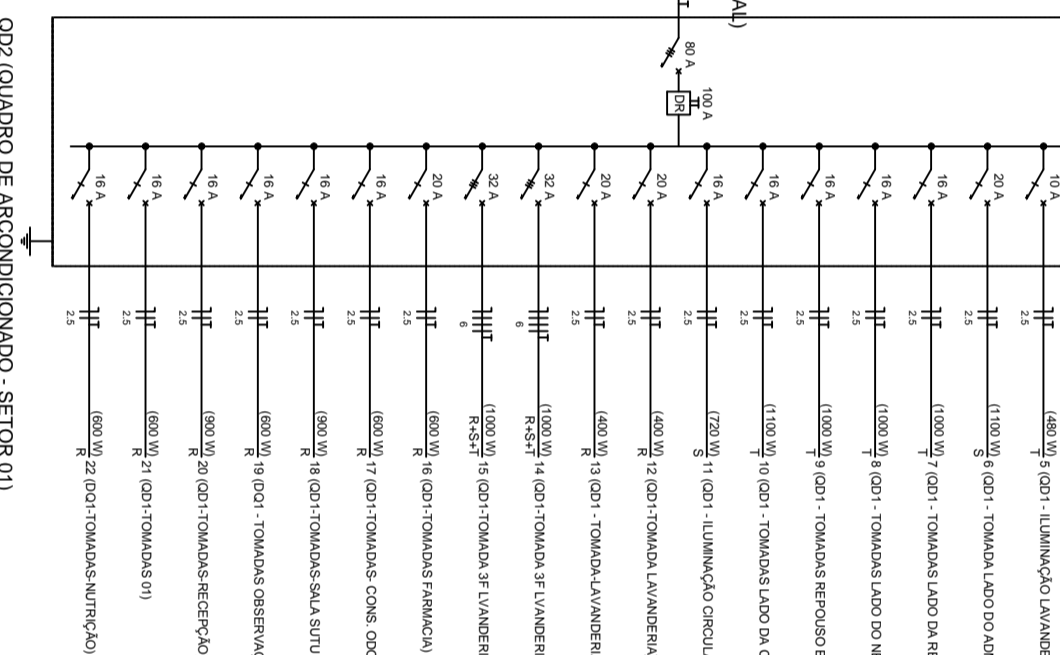
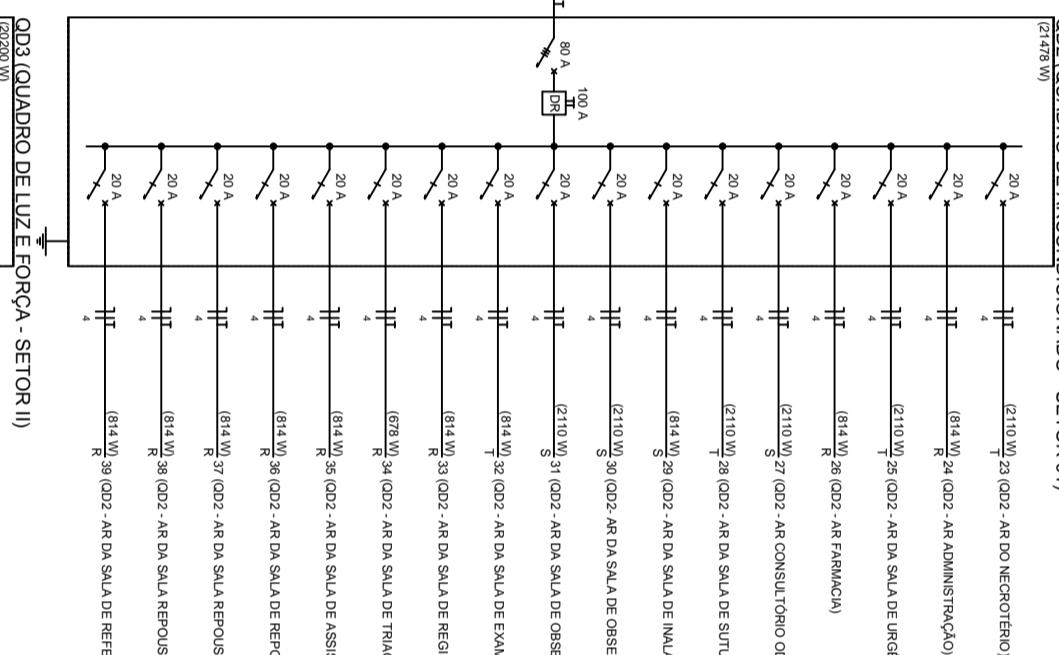
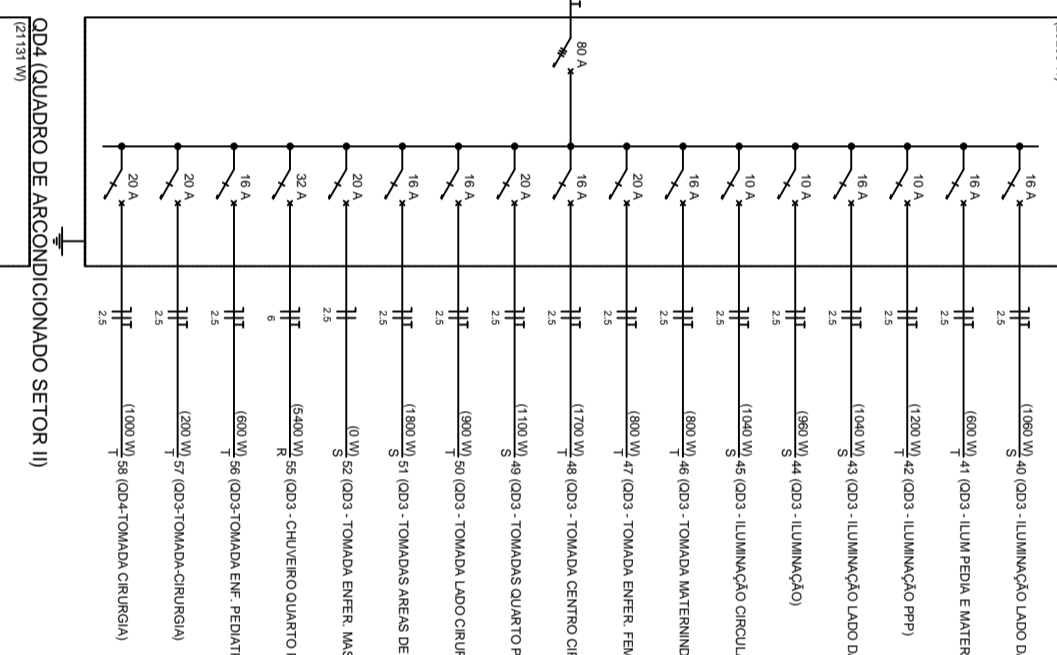
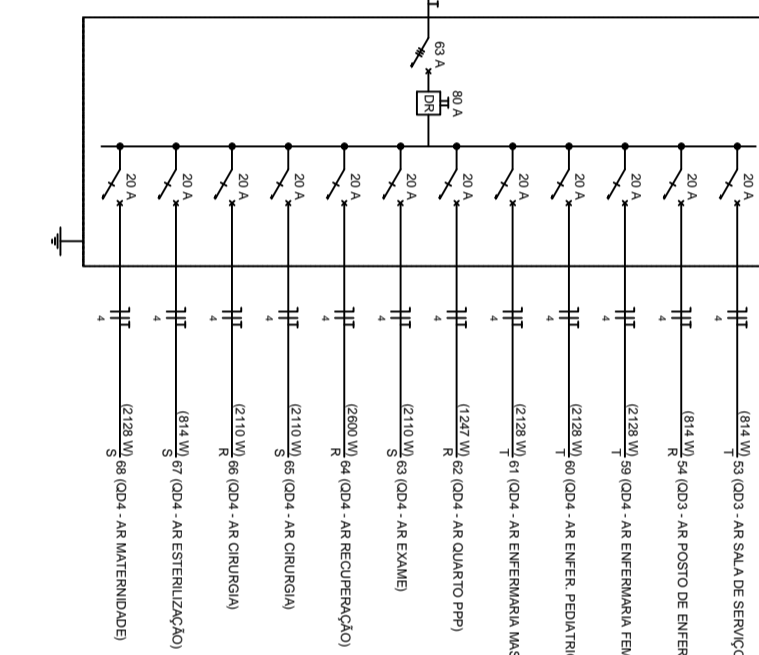


DIAGRAMA UNIFILAR  
Hospital de Racho da CruzRN  
Escala: 1:5000



Circuito	Descrição	Esquema	Método de inst.	V (V)	Iluminação (W)	Tomadas (W)	Pot. total (VA)	Pot. total (W)	Fases	Pot. - S (W)	Pot. - T (W)	In - R (A)	In - S (A)	In - T (A)	FP	FCT	FCA	Ip (A)	Ip (mm²)	Seção (mm²)	Ic (A)	Dwg (A)	dv parc (%)	dv total (%)
1	QD1 - ILUMINAÇÃO ADM E CONSULTÓRIOS	F+N+T	B1	220 V	28	1414	1442	1120	S	1120		3,7	0,79	1,00	0,38	9,7	6,4	2,5	24,0	16,0	2,5	24,0	16,0	
2	QD1 - ILUMINAÇÃO LADO DA RECEIÇÃO	F+N+T	B1	220 V	22	1151	1173	900	S	900		5,2	0,80	1,00	0,38	13,8	5,2	2,5	24,0	16,0	2,5	24,0	16,0	
3	QD1 - ILUMINAÇÃO LADO DA COZINHA	F+N+T	B1	220 V	28	1414	1442	1120	S	1120		6,4	0,79	1,00	0,38	16,9	6,4	2,5	24,0	16,0	2,5	24,0	16,0	
4	QD1 - ILUMINAÇÃO NITRACÃO E NEGOTIATÓRIOS	F+N+T	B1	220 V	4	18	192	720	S	720		7,0	0,79	1,00	0,38	10,8	4,0	2,5	24,0	16,0	2,5	24,0	16,0	
5	QD1 - ILUMINAÇÃO LAVANDERIA	F+N+T	B1	220 V	4	12	108	480	T	480		4,0	0,79	1,00	0,38	7,2	2,8	2,5	24,0	16,0	2,5	24,0	16,0	
6	QD1 - TOMADA LADO DO ADM E CONSULTÓRIOS	F+N+T	B1	220 V	11	1222	1100	1100	S	1100		4,0	0,80	1,00	0,38	12,0	5,6	2,5	24,0	16,0	2,5	24,0	16,0	
7	QD1 - TOMADAS LAVANDERIA	F+N+T	B1	220 V	10	1111	1000	1000	T	1000		4,0	0,80	1,00	0,38	13,3	5,1	2,5	24,0	16,0	2,5	24,0	16,0	
8	QD1 - TOMADAS LADO DO NEGOTIATÓRIO	F+N+T	B1	220 V	10	1111	1000	1000	T	1000		4,0	0,80	1,00	0,38	13,3	5,1	2,5	24,0	16,0	2,5	24,0	16,0	
9	QD1 - TOMADAS REPOUSO E REFEITÓRIO	F+N+T	B1	220 V	10	1111	1000	1000	T	1000		4,0	0,80	1,00	0,38	13,3	5,1	2,5	24,0	16,0	2,5	24,0	16,0	
10	QD1 - TOMADAS LADO DA COZINHA	F+N+T	B1	220 V	11	1236	1100	1100	T	1100		4,0	0,79	1,00	0,38	14,8	5,6	2,5	24,0	16,0	2,5	24,0	16,0	
11	QD1 - ILUMINAÇÃO CIRCULAÇÃO	F+N+T	B1	220 V	18	909	720	720	S	720		2,0	0,79	1,00	0,38	10,9	4,1	2,5	24,0	16,0	2,5	24,0	16,0	
12	QD1 - TOMADA LAVANDERIA	F+N+T	B1	220 V	4	444	400	400	R	400		2,0	0,80	1,00	0,38	5,3	2,0	2,5	24,0	16,0	2,5	24,0	16,0	
13	QD1 - TOMADA LAVANDERIA	F+N+T	B1	220 V	4	444	400	400	R	400		2,0	0,80	1,00	0,38	5,3	2,0	2,5	24,0	16,0	2,5	24,0	16,0	
14	QD1 - TOMADA LAVANDERIA	F+N+T	B1	380/220 V	1	1350	1000	1000	R+S+T	333	333	1,9	1,9	1,9	0,80	1,00	0,38	5,0	1,9	6	30,0	32,0		
15	QD1 - TOMADA LAVANDERIA	F+N+T	B1	380/220 V	1	1350	1000	1000	R+S+T	333	333	1,9	1,9	1,9	0,80	1,00	0,38	5,0	1,9	6	30,0	32,0		
16	QD1 - TOMADAS FARMACIA	F+N+T	B1	220 V	6	667	600	600	R	600		3,0	0,80	1,00	0,38	8,0	3,0	2,5	24,0	16,0	2,5	24,0	16,0	
17	QD1 - TOMADAS CONS. ODONTO	F+N+T	B1	220 V	6	667	600	600	R	600		3,0	0,80	1,00	0,38	8,0	3,0	2,5	24,0	16,0	2,5	24,0	16,0	
18	QD1 - TOMADAS SALA SUTURAMENTO	F+N+T	B1	220 V	9	1000	900	900	R	900		4,5	0,80	1,00	0,38	8,7	4,5	2,5	24,0	16,0	2,5	24,0	16,0	
19	QD1 - TOMADAS OBSERVAÇÃO ADULTO	F+N+T	B1	220 V	9	1000	900	900	R	900		4,5	0,80	1,00	0,38	8,7	4,5	2,5	24,0	16,0	2,5	24,0	16,0	
20	QD1 - TOMADAS OBSERVAÇÃO ADULTO	F+N+T	B1	220 V	9	1000	900	900	R	900		4,5	0,80	1,00	0,38	8,7	4,5	2,5	24,0	16,0	2,5	24,0	16,0	
21	QD1 - TOMADAS UTI	F+N+T	B1	220 V	6	667	600	600	R	600		3,0	0,80	1,00	0,38	8,0	3,0	2,5	24,0	16,0	2,5	24,0	16,0	
22	QD1 - TOMADAS NITRACÃO	F+N+T	B1	220 V	6	667	600	600	R	600		3,0	0,80	1,00	0,38	8,0	3,0	2,5	24,0	16,0	2,5	24,0	16,0	
TOTAL					6	124	108	2	20910	17880	R+S+T	6267	5647	5867										

Circuito	Descrição	Esquema	Método de inst.	V (V)	Iluminação (W)	Tomadas (W)	Pot. total (VA)	Pot. total (W)	Fases	Pot. - S (W)	Pot. - T (W)	In - R (A)	In - S (A)	In - T (A)	FP	FCT	FCA	Ip (A)	Ip (mm²)	Seção (mm²)	Ic (A)	Dwg (A)	dv parc (%)	dv total (%)
23	QD2 - AR DO NEGOTIATÓRIO	F+N+T	B1	220 V	1	2344	2110	2110	T	2110		4,1	0,79	1,00	0,38	28,0	10,7	4	32,0	20,0	4	32,0	20,0	
24	QD2 - AR DA SALA DE URGENCIAS	F+N+T	B1	220 V	1	2344	2110	2110	T	2110		4,1	0,79	1,00	0,38	28,0	10,7	4	32,0	20,0	4	32,0	20,0	
25	QD2 - AR DA SALA DE URGENCIAS	F+N+T	B1	220 V	1	2344	2110	2110	T	2110		4,1	0,79	1,00	0,38	28,0	10,7	4	32,0	20,0	4	32,0	20,0	
26	QD2 - AR FARMACIA	F+N+T	B1	220 V	1	904	814	814	R	814		2,1	0,80	1,00	0,38	10,8	4,1	4	32,0	20,0	4	32,0	20,0	
27	QD2 - AR CONSULTÓRIO ODONTOLOGICO	F+N+T	B1	220 V	1	2344	2110	2110	S	2110		4,1	0,79	1,00	0,38	28,0	10,7	4	32,0	20,0	4	32,0	20,0	
28	QD2 - AR DA SALA DE SUTURAS	F+N+T	B1	220 V	1	2344	2110	2110	T	2110		4,1	0,79	1,00	0,38	28,0	10,7	4	32,0	20,0	4	32,0	20,0	
29	QD2 - AR DA SALA DE INALACAO	F+N+T	B1	220 V	1	904	814	814	R	814		2,1	0,80	1,00	0,38	10,8	4,1	4	32,0	20,0	4	32,0	20,0	
30	QD2 - AR DA SALA DE OBSERVAÇÃO ADULTO	F+N+T	B1	220 V	1	2344	2110	2110	S	2110		4,1	0,79	1,00	0,38	28,0	10,7	4	32,0	20,0	4	32,0	20,0	
31	QD2 - AR DA SALA DE OBSER. PEDIATRICA	F+N+T	B1	220 V	1	2344	2110	2110	S	2110		4,1	0,79	1,00	0,38	28,0	10,7	4	32,0	20,0	4	32,0	20,0	
32	QD2 - AR DA SALA DE EXAMES	F+N+T	B1	220 V	1	904	814	814	T	814		2,1	0,80	1,00	0,38	10,8	4,1	4	32,0	20,0	4	32,0	20,0	
33	QD2 - AR DA SALA DE REGISTRO	F+N+T	B1	220 V	1	904	814	814	R	814		2,1	0,80	1,00	0,38	10,8	4,1	4	32,0	20,0	4	32,0	20,0	
34	QD2 - AR DA SALA DE REGISTRO	F+N+T	B1	220 V	1	904	814	814	R	814		2,1	0,80	1,00	0,38	10,8	4,1	4	32,0	20,0	4	32,0	20,0	
35	QD2 - AR DA SALA DE ASSIST. SOCIAL	F+N+T	B1	220 V	1	904	814	814	R	814		2,1	0,80	1,00	0,38	10,8	4,1	4	32,0	20,0	4	32,0	20,0	
36	QD2 - AR DA SALA DE REPOUSO MEDICO	F+N+T	B1	220 V	1	904	814	814	R	814		2,1	0,80	1,00	0,38	10,8	4,1	4	32,0	20,0	4	32,0	20,0	
37	QD2 - AR DA SALA DE REPOUSO MEDICO	F+N+T	B1	220 V	1	904	814	814	R	814		2,1	0,80	1,00	0,38	10,8	4,1	4	32,0	20,0	4	32,0	20,0	
38	QD2 - AR DA SALA DE REPOUSO MOTORISTAS	F+N+T	B1	220 V	1	904	814	814	R	814		2,1	0,80	1,00	0,38	10,8	4,1	4	32,0	20,0	4	32,0	20,0	
39	QD2 - AR DA SALA DE REFEITÓRIO	F+N+T	B1	220 V	1	904	814	814	R	814		2,1	0,80	1,00	0,38	10,8	4,1	4	32,0	20,0	4	32,0	20,0	
TOTAL					1	10	6	23864	21478	R+S+T	7190	7144	7144											

Circuito	Descrição	Esquema	Método de inst.	V (V)	Iluminação (W)	Tomadas (W)	Pot. total (VA)	Pot. total (W)	Fases	Pot. - S (W)	Pot. - T (W)	In - R (A)	In - S (A)	In - T (A)	FP	FCT	FCA	Ip (A)	Ip (mm²)	Seção (mm²)	Ic (A)	Dwg (A)	dv parc (%)	dv total (%)
40	QD3 - ILUMINAÇÃO LADO DA ENFERMARIA	F+N+T	B1	220 V	20	1335	1060	1060	S	1060		4,4	0,79	1,00	0,54	12,2	6,1	2,5	24,0	16,0	0,65	0,65		
41	QD3 - ILUM. PEDA. MATER.	F+N+T	B1	220 V	2	787	600	600	T	600		3,4	0,80	1,00	0,57	6,0	3,4	2,5	24,0	16,0	0,46	0,46		
42	QD3 - ILUMINAÇÃO PPP	F+N+T	B1	220 V	4	1484	1200	1200	S	1200		4,5	0,79	1,00	0,54	7,5	6,8	2,5	24,0	16,0	0,31	0,31		
43	QD3 - ILUMINAÇÃO LADO DA CIRURGIA	F+N+T	B1	220 V	26																			